

## Modular Cooking 900XP 4-Eco brännare, Gas, 10 kW på gasugn

Produkt # \_\_\_\_\_

Modell # \_\_\_\_\_

Namn # \_\_\_\_\_

SIS # \_\_\_\_\_

AIA # \_\_\_\_\_



391642 (E9AARABBME)

Gasspis med ugn 800mm  
med 4 öppna brännare,  
EcoFlame

### Kort specifikation

#### Pos.

Gasspis med 4 öppna brännare samt ugn. Installeras på rostfria ben höjd upp till 50 mm. Högeffektiv Flower Flame brännare anpassar sig efter kokkärls storlek för effektivare uppvärmning och ökad energisparning. Flame failure device som standard på brännare för att skydda mot oavsiktlig släckning. EcoFlame automatisk kokkärlsavkänning för att spara energi och reducera onödig värmeavgivning i köket.

Ugnsutrymme i rostfritt stål med 3 gejderpar anpassade för GN-galler (2/1). Ribbad bottenplatta i gjutjärn. Extra robust toppskiva 2mm rostfritt stål samt paneler i rostfritt borstat stål. Högervinklade sidokanter för att möjliggöra flush-fitting koppling mellan enheter.

### Huvudfunktioner

- Enheten ska monteras på fötter i rostfritt stål med höjjustering på upp till 50 mm. Enheten kan lätt monteras på konsolsystem.
- Fyra 10 kW högeffektiva brännare är utrustade med kontinuerlig effekttreglering från 2,2 kW till 10 kW.
- Gasprodukt som levereras för användning med naturgas eller gasol, omvandlingsmunstycken levereras som standard.
- Stort kastrullstöd i gjutjärn (rostfritt stål finns som tillval) med långa mittfenor som gör att såväl stora som små kastruller kan användas.
- Brännare med optimerad förbränning.
- Släckskyddsmekanism på brännare skyddar mot gasläckage om lågan släcks oavsiktligt.
- Skyddad indikeringslampa.
- Det nedre facket består av en standardgasugn med brännare i rostfritt stål och självstabiliserande låga under basplattan. Ugnsutrymmet har skenor i 3 nivåer för 2/1 GN hyllor (2 ångplåtar) och basplatta i gjutjärn.
- Ugnstermostat som kan justeras mellan 120 och 280 °C.
- 40 mm tjock ugnslucka för värmeisolering.
- Den speciella utformningen på kontrollvredsystemet skyddar mot vattenintrång.
- Kapslingsklass IPX5.
- Kontrollvred som ger smidig justering mellan min. och max. effekt.

### Konstruktion

- Stor arbetsyta med 930 mm djup.
- Utvändiga paneler i rostfritt stål med Scotch Brite-behandling.
- Bänkskiva i AISI 304 rostfritt stål, 2 mm tjock.
- Rät vinkel mellan enheterna för att undvika utrymmen där smuts kan tränga in.

### Hållbarhet



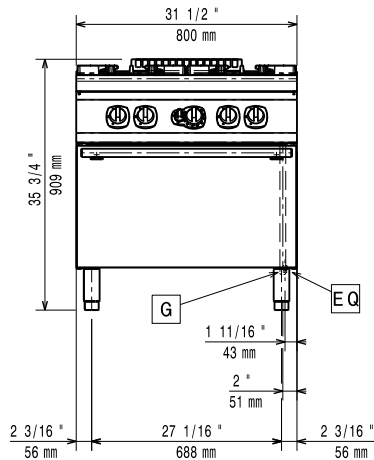
- Modellen levereras med EcoFlame kärldetektionssystem, vilket minskar energiförbrukningen - upp till 20%\* i gasbesparingar - och onödig värmespridning i köket. (\*baserat på interna tester utförda av professionella kokkar i jämförelse med liknande modell utan EcoFlame).

### Medföljande tillbehör

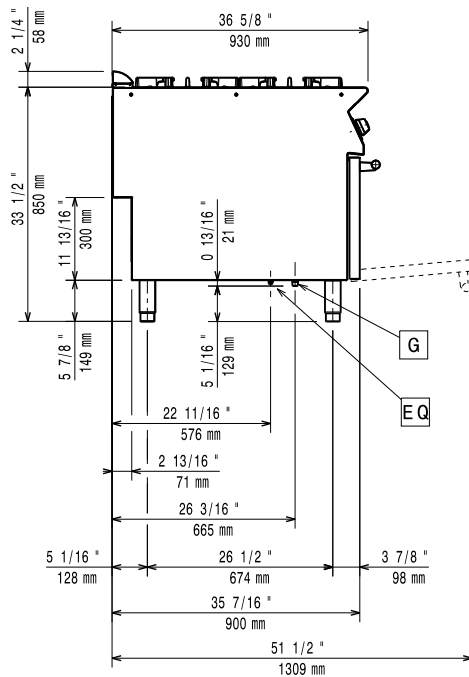
- 1 av Galler, förkromat, GN2/1 PNC 164250 till ugn

### Övriga Tillbehör

Front

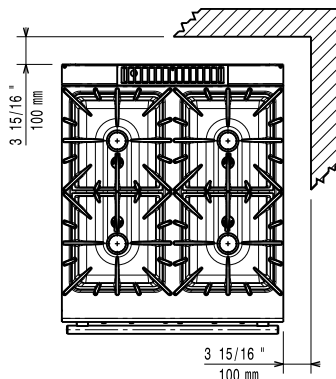


Sida



G = Gasanslutning

Topp



## Gas

<b>Gas, effekt:</b>	391642 (E9AARABBME)	48.5 kW
<b>Standardgasleverans</b>		Natural Gas
<b>Gastyp alternativ:</b>		LPG; Naturgas
<b>Gasintag:</b>		1/2"

## Viktig information

<b>Effekt främre brännare:</b>	ISO 9001; ISO 14001 - ISO 9001; ISO 14001 kW
<b>Effekt bakre brännare</b>	10 - 10 kW
<b>Bakre brännare mått - mm</b>	Ø 100 Ø 100
<b>Främre brännare mått - mm</b>	Ø 100 Ø 100
<b>Ugnens arbetstemperatur:</b>	120 °C MIN; 280 °C MAX

<b>Ugnens invändiga dimensioner (bredd):</b>	575 mm
<b>Ugnens invändiga dimensioner (höjd):</b>	300 mm
<b>Ugnens invändiga dimensioner (djup):</b>	700 mm
<b>Yttermått, bredd</b>	800 mm
<b>Yttermått, djup</b>	930 mm
<b>Yttermått, höjd</b>	850 mm
<b>Nettovikt:</b>	119 kg
<b>Fraktvikt:</b>	137 kg
<b>Frakthöjd:</b>	1090 mm
<b>Fraktbredd:</b>	1020 mm
<b>Fraktdjup:</b>	870 mm
<b>Fraktvolym:</b>	0.97 m <sup>3</sup>

Om enheten placeras bredvid eller mot temperaturkänsliga möbler eller liknande ska ett säkerhetsavstånd på ca 150 mm upprätthållas eller någon typ av värmeisolering monteras.